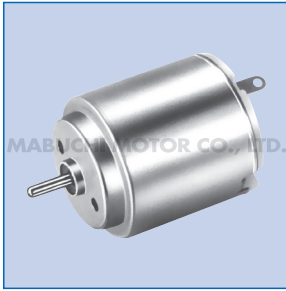


RC-260RA

OUTPUT : 0.4W ~ 15W (APPROX)

カーボンブラシ | Carbon-brush motors | 碳精电刷



代表的用途 家電機器：マッサージャー／バイブレーター
玩具・模型：RCモデル

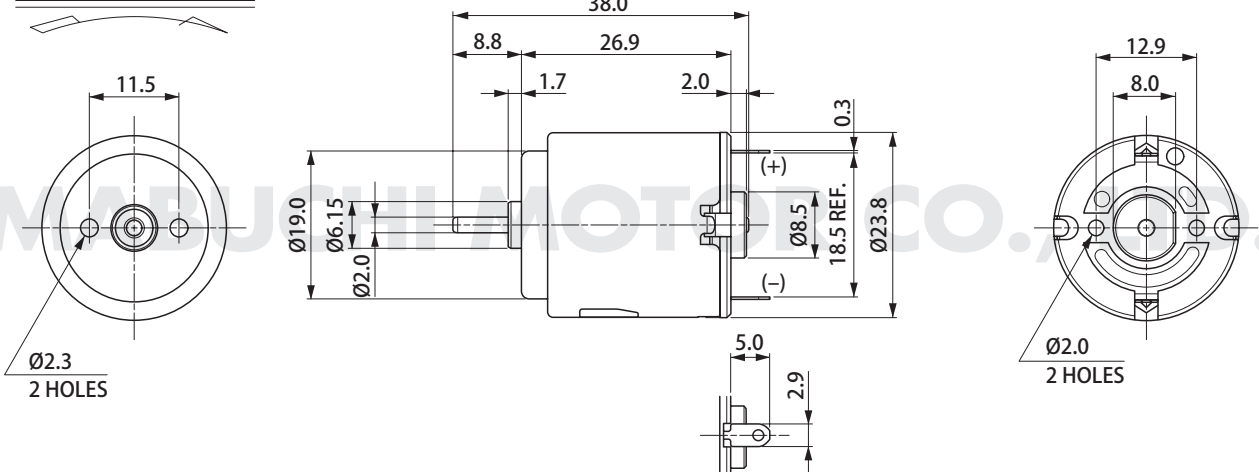
Typical Applications Home Appliances : Massager / Vibrator
Toys and Models : Radio Control Model

主要用途 家電機器：按摩棒
玩具、模型：RC 遙控模型

WEIGHT : 28g (APPROX)

MODEL	VOLTAGE		NO LOAD		AT MAXIMUM EFFICIENCY					STALL		
	OPERATING RANGE	NOMINAL	SPEED	CURRENT	SPEED	CURRENT	TORQUE		OUTPUT	TORQUE		CURRENT
			r/min	A	r/min	A	mN·m	g·cm	W	mN·m	g·cm	A
RC-260RA-08450	8~16	12V CONSTANT	7800	0.040	5790	0.11	0.96	9.8	0.58	3.73	38	0.33
RC-260RA-18130	3~6	6V CONSTANT	13400	0.13	10930	0.58	1.63	16.6	1.86	8.83	90	2.55

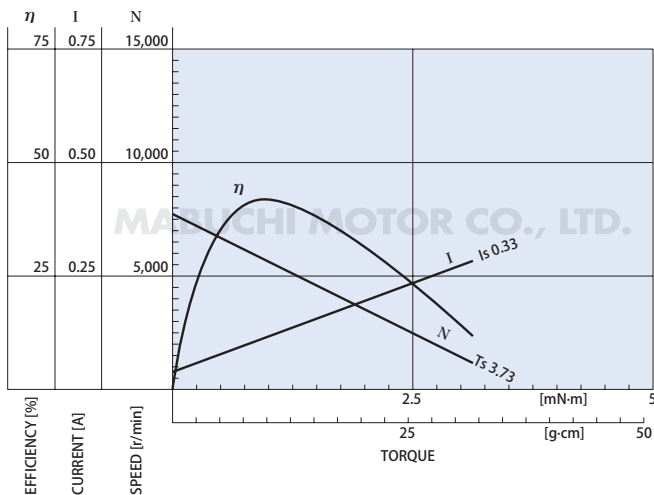
DIRECTION OF ROTATION



UNIT : MILLIMETERS

RC-260RA-08450

12.0V



RC-260RA-18130

6.0V

